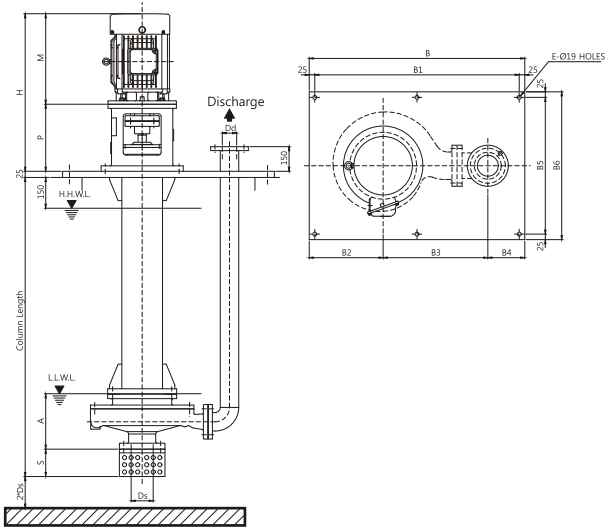


OUTLINE DIMENSION

SVP



MOTOR (KW)	Bracket & Motor		
	M	P	BERING
0.75	259	238	6307
1.5	315	238	
2.2	346	220	
3.7	330	220	
5.5	379	300	6310
7.5	417	300	
11	474	300	
15	518	300	
18.5	537	400	6313
22	537	400	
30	596	400	
37	651	400	
45	651	400	6316
55	677	450	
75	796	450	
90	834	450	