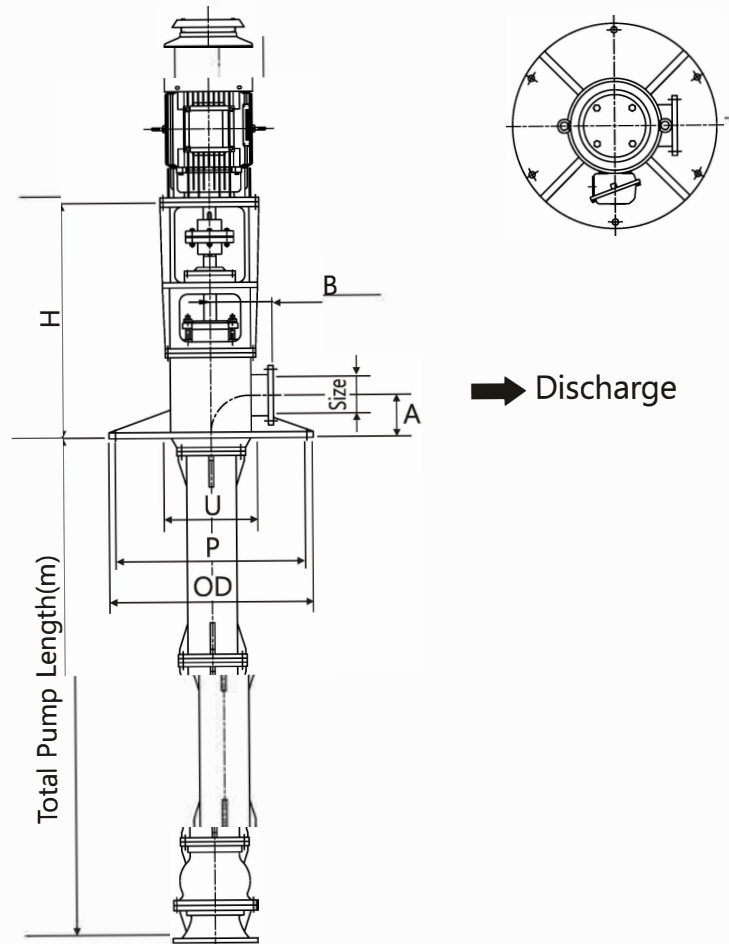


## OUTLINE DIMENSION



Discharge Size	PUMP DIMENSION					
	A	B	H	U	OD	P
250	260	280	900	650	700	650
300	273	300	1125	670	750	700
350	370	350	1200	700	850	800
400	450	400	1300	750	950	900
450	525	425	1370	900	1100	1050
500	550	450	1420	1000	1200	1150
600	600	500	1550	1150	1350	1300
700	750	650	1700	1300	1500	1450