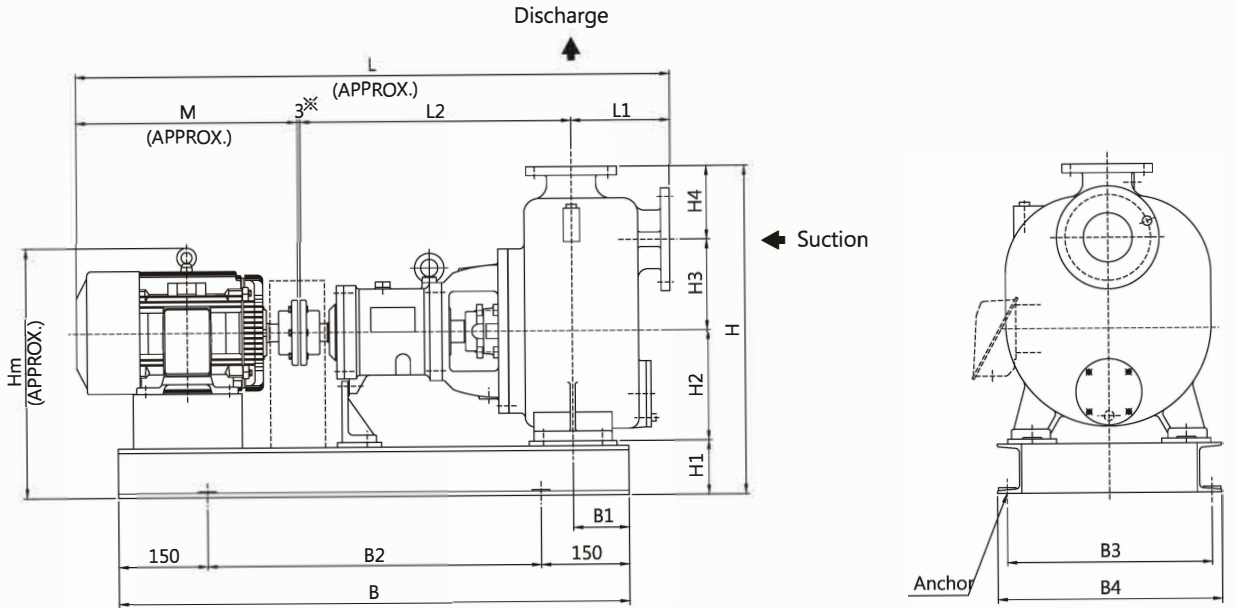


OUTLINE DIMENSION



MODEL	MODEL		MOTOR (KW)	PUMP & MOTOR										BED					WEIGHT(kg)		
	SUC.	DIS.		M	L1	L2	L	H	H1	H2	H3	H4	B	B1	B2	B3	B4	Anch.	PUMP	BED	MOTOR
4220	40	25	1.5	337	125	430	895	480	100	160	120	100	850	100	550	360	400	4-Φ15	65	43	24
			2.2	376	125	430	934	480	100	160	120	100	850	100	550	360	400	4-Φ15	65	43	30
5425	50	40	3.7	378	170	430	981	570	110	180	150	130	850	100	550	440	480	4-Φ15	105	55	39
			5.5	442	170	430	1045	570	110	180	150	130	900	100	600	440	480	4-Φ15	105	59	56
6525	65	50	5.5	442	180	430	1055	580	110	180	160	130	900	100	600	440	480	4-Φ15	120	58	56
			7.5	481	180	430	1094	580	110	180	160	130	950	100	650	440	480	4-Φ15	120	62	70
8625	80	65	7.5	481	180	600	1264	620	110	200	170	140	1100	100	800	440	480	4-Φ19	150	70	70
			11	588	180	600	1371	620	110	200	170	140	1200	100	900	440	480	4-Φ19	150	75	109
8025	80	80	15	632	240	532	1407	632	105	202	185	140	1150	94	900	360	400	4-Φ19	150	58	136
			22	647	240	532	1422	632	105	202	185	140	1200	94	900	360	400	4-Φ19	150	58	161
1833	100	80	22	647	225	600	1475	705	110	225	220	150	1250	120	950	460	500	4-Φ19	210	65	161
			30	706	225	600	1534	705	110	225	220	150	1300	120	1000	460	500	4-Φ19	210	70	182
2133	125	100	30	706	225	600	1559	770	110	250	230	180	1300	120	1000	460	500	4-Φ19	230	70	182
			37	791	225	600	1644	770	110	250	230	180	1400	120	1100	460	500	4-Φ19	230	75	305
5225	150	125	22	647	250	630	1530	810	140	250	220	200	1300	120	1000	460	500	4-Φ19	250	97	161
			30	706	250	630	1589	810	140	250	220	200	1350	120	1050	460	500	4-Φ19	250	100	182
5233	150	125	30	706	250	630	1589	880	140	280	260	200	1350	120	1000	560	600	4-Φ19	290	100	182
			45	791	250	630	1674	880	140	280	260	200	1400	120	1100	560	600	4-Φ19	290	104	305
5533	150	150	45	791	250	680	1726	905	140	315	225	225	1450	130	1050	550	600	6-Φ19	290	103	305
			55	817	250	680	1752	905	140	315	225	225	1500	130	1100	550	600	6-Φ19	290	105	345
2533	200	150	55	817	350	800	1970	1010	140	350	235	285	1650	150	1250	650	700	6-Φ24	520	125	345
			75	901	350	800	2054	1010	140	350	235	285	1700	150	1300	650	700	6-Φ24	520	130	490
2233	250	200	37	791	510	990	2294	1270	140	480	265	385	2350	125	2050	610	650	6-Φ24	600	100	295
			45	791	510	990	2294	1270	140	480	265	385	2350	125	2050	610	650	6-Φ24	600	100	295