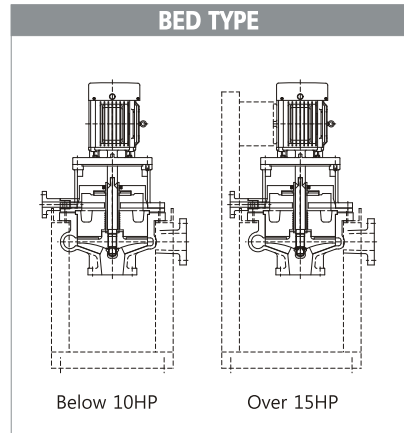
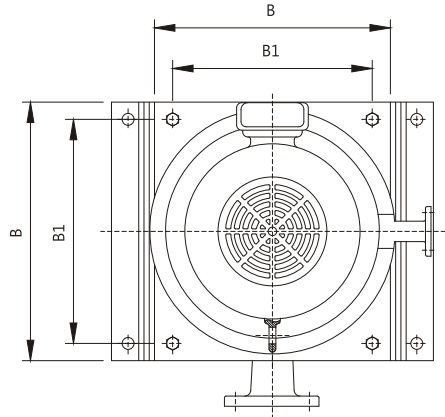
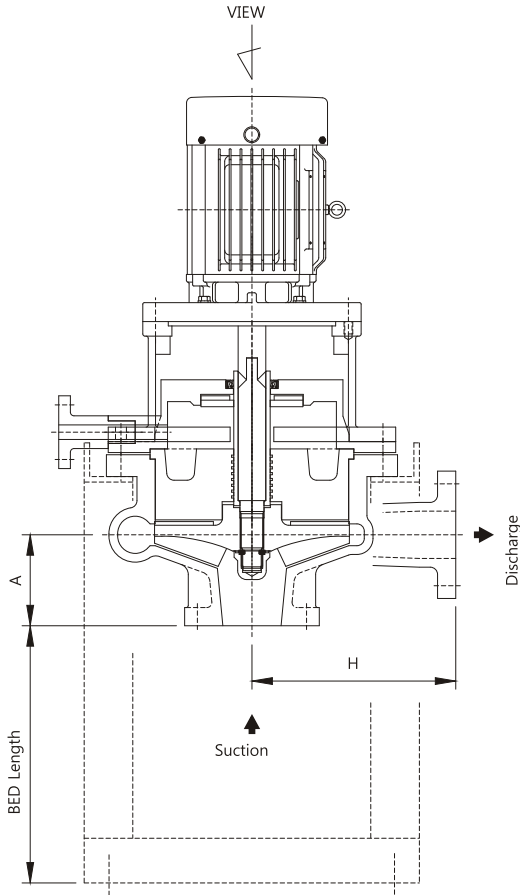


OUTLINE DIMENSION



MODEL	BORE		MOTOR (KW)	PUMP & MOTOR					WEIGHT(kg)		
	SUC.	DIS.		A	H	B	B1	Anch.	BED	PUMP	MOTOR
4220	40	25	0.75	100	235	350	300	4-Φ15	28	34	15
5420	50	40	1.5	100	235	345	295	4-Φ15	29	38	24
5425	50	40	3.7	125	250	450	400	4-Φ15	36	54	39
6520	65	50	2.2	100	235	350	300	4-Φ15	32	40	30
6525	65	50	5.5	125	250	400	350	4-Φ15	38	57	56
6533	65	40	7.5	125	315	500	450	4-Φ15	65	68	70
8620	80	65	5.5	125	280	350	300	4-Φ15	55	65	56
8625	80	65	7.5	125	280	400	350	4-Φ19	56	68	109
8633	80	65	11	125	315	500	450	4-Φ15	68	73	109
1820	100	80	11	125	280	350	300	4-Φ19	60	73	109
1825	100	80	15	125	280	350	300	4-Φ19	62	75	136
1833	100	80	18.5(22)	125	355	500	450	4-Φ19	72	77	161
2125	125	100	15	140	355	400	350	4-Φ19	65	54	136
2133	125	100	18.5(22)	140	315	450	400	4-Φ19	75	76	161
5225	150	125	18.5(22)	140	355	350	300	4-Φ19	80	76	161
5233	150	125	30	140	355	400	350	4-Φ19	85	77	182
2533	200	150	45	180	400	700	660	8-Φ19	-	-	-