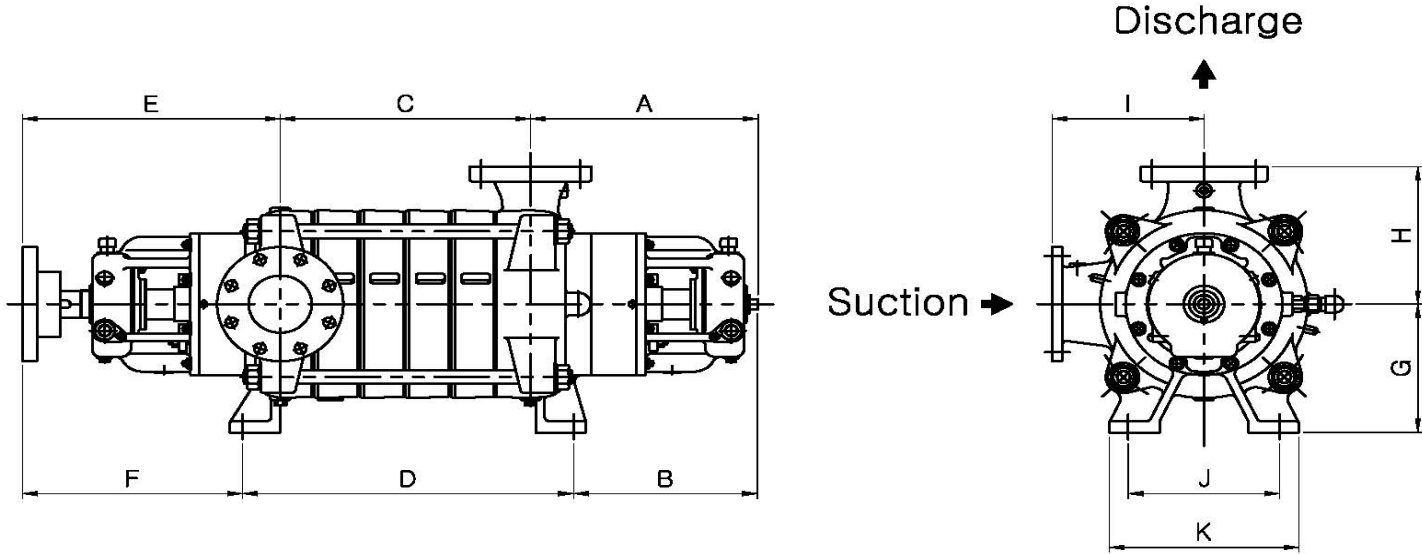


# OUTLINE DIMENSION



Type	흡입 구경	토출 구경	Pump Dimension									
			A	B	D	E	F	G	H	I	J	K
SMT 1210	125	100	450	380	C+140	505	435	280	300	300	300	375
SMT 1512	150	125	442	357	C+170	525	440	300	355	355	450	540
SMT 2015	200	150	490	390	C+200	560	460	315	400	400	450	550

Type	흡입 구경	토출 구경	Dimension "C" by No. of Stages (단수에 따른 치수 "C")									
			1	2	3	4	5	6	7	8	9	10
SMT 1210	125	100	135	225	315	405	495	585	675	765	855	945
SMT 1512	150	125	160	265	370	475	580	685	790	895	1000	1105
SMT 2015	200	150	200	320	440	560	680	800	920	1040	1160	1280