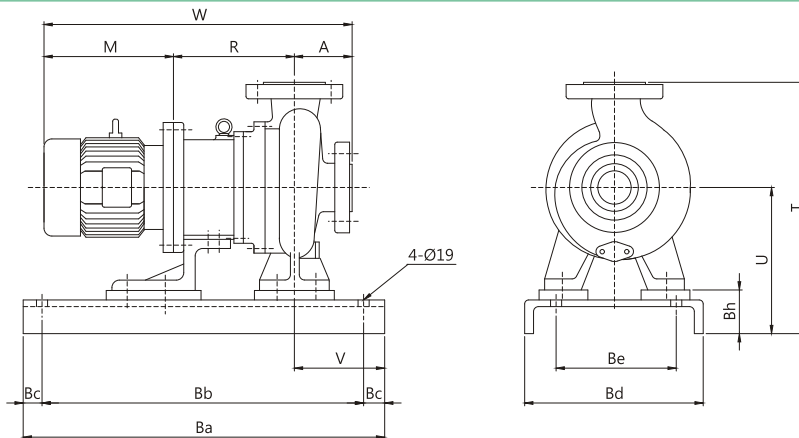


OUTLINE DIMENSION



MODEL	MODEL		MOTOR		PUMP & MOTOR							BED					WEIGHT(kg)			
	SUC.	DIS.	(KW)	Pole	A	R	M	W	V	U	T	Ba	Bb	Bc	Bd	Be	Bh	PUMP	BASE	MOTOR
1514 1515 1516	40	25	0.75	4	100	180	259	539	120	240	404	550	510	20	250	180	105	45	24	30
	40	25	1.5	4	100	180	310	590	120	240	404	600	560	20	250	180	105	45	26	32
	40	25	2.2	2	100	180	310	590	120	240	404	600	560	20	250	180	105	45	26	32
	40	25	3.7	2	100	190	330	620	120	240	404	650	610	20	250	180	105	45	28	52
	40	25	5.5	2	100	210	382	692	120	240	404	700	660	20	300	230	105	45	30	80
3024 3025 3026	40	25	7.5	2	100	210	382	692	120	240	404	700	660	20	300	230	105	45	30	80
	80	50	1.5	4	100	180	310	590	120	325	535	600	560	20	380	300	115	65	37	32
	80	50	2.2	4	100	190	345	635	120	325	535	650	610	20	380	300	115	65	40	48
	80	50	5.5	2	100	210	382	692	120	325	535	700	660	20	380	300	115	65	43	80
	80	50	7.5	2	100	210	382	692	120	325	535	700	660	20	380	300	115	65	43	80
4035 4036	80	50	11	2	100	240	474	814	120	325	535	800	760	20	380	300	115	65	49	138
	100	80	1.5	4	100	180	310	590	120	325	535	600	560	20	380	300	115	80	37	32
	100	80	2.2	4	100	190	345	635	120	325	535	650	610	20	380	300	115	80	40	48
	100	80	7.5	2	100	210	382	692	120	325	535	700	660	20	380	300	115	80	43	80
	100	80	11	2	100	240	474	814	120	325	535	800	760	20	380	300	115	80	49	138
	100	80	15	2	100	240	474	814	120	325	535	800	760	20	380	300	115	80	49	138
	100	80	18.5	2	100	240	518	858	120	325	535	850	810	20	380	300	115	80	52	146